

CATEGORIE

GENRE

Remorque utilitaire 1/4 tonne

CODE E.M.A.

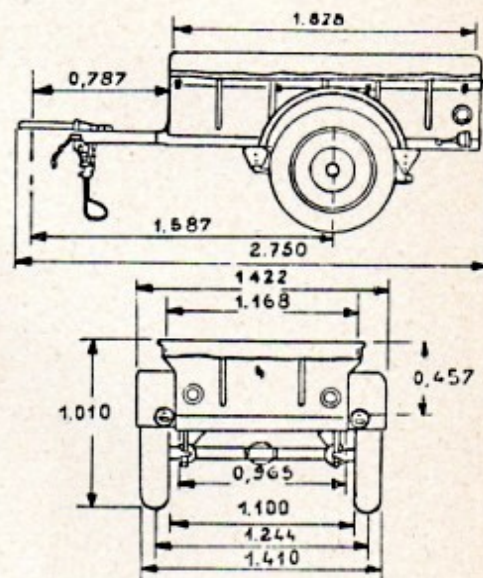
2911-20

N° DE NOMENCLATURE

Constructeur : **TRANSPORTATION EQUIPEMENT.** — Type : T. 1. — Année : 1942.

Manuel technique : SNL : G-529. — Charge utile : 250 kg.

Emploi : Transport de matériels divers.



#### DONNEES POUR L'EMBARQUEMENT ET LE STOCKAGE.

Empattement :

Voie : 1,224 m.

Dimensions hors tout : *longueur* : 2,750 m ; *largeur* : 1,420 m ; *hauteur* : 1,010 m.

Poids en kg à *vide* : 260.

Poids total *en charge* : 714 kg.

Pression sur le sol (kg/cm<sup>2</sup>) : à *vide* : *en charge* :

Distance entre les bords extérieurs des pneus : 1,410 m.

Distance entre les bords intérieurs des pneus : 1,100 m.

#### DONNEES PARTICULIERES POUR LE TRANSPORT PAR FER.

N'engage pas le gabarit :

Numéro du feuillet du carnet de croquis :

Indication de la grenade : n° 1.

#### DONNEES POUR L'EMPLOI.

Garde au sol *en charge* : sous l'essieu : 0,240 m.

Hauteur de plancher de caisse à *vide* : 0,550 m.

Dimensions intérieures de la carrosserie : *longueur* : 1,830 m ; *largeur* : 0,940 m ; *hauteur* : 0,460 m.

Hauteur normale du système d'attelage : 0,620 m.

Puissance ou type du tracteur nécessaire : Jeep.

#### DONNEES TECHNIQUES.

*Roués* : Nombre au sol : 2.

*Suspension* : Ressorts et amortisseurs.

*Freins* : à main.

*Pneus* : Catégorie : Dimension : 600 x 16 ; Pression recommandée : 2,500 kg.

Nombre et type de prises de courant : 1.

#### DONNEES DIVERSES.

Existe également au code E.M.A. 2911-10 les remorques françaises GENEVE et WILLION GUIET.