

CATÉGORIE  
VÉHICULES ORGANISÉS  
EN AUTOMOTEURS

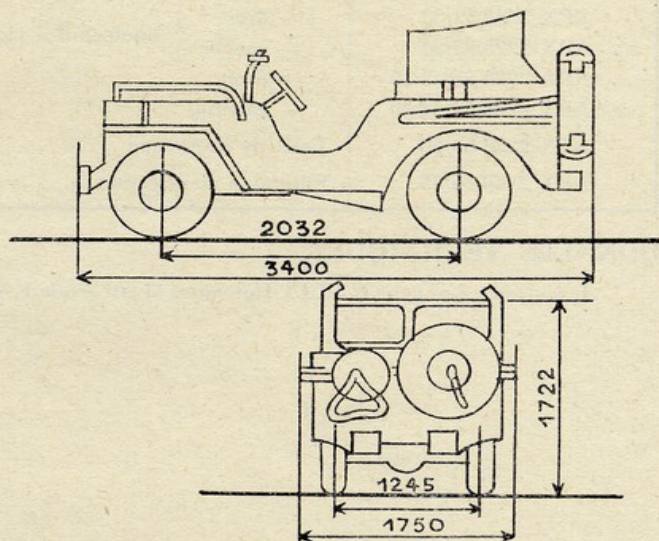
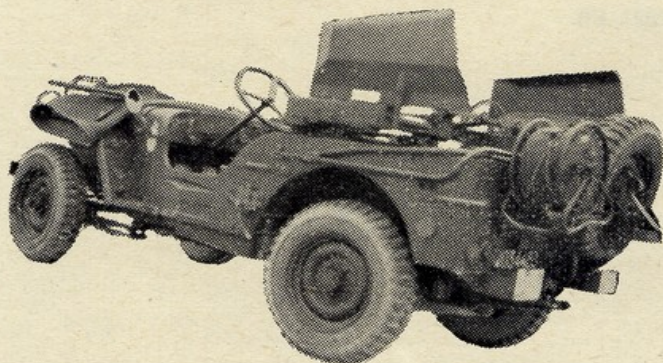
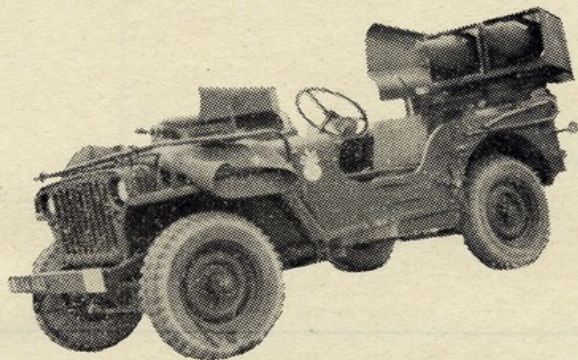
GENRE  
VÉHICULE DE MARQUE FRANÇAISE  
PORTE-ENGINS ENTAC

CODE E.M.A.  
2745-11

N° DE NOMENCLATURE

Équipement porte-engins ENTAC monté sur VLTT Hotchkiss M 201.

Emploi : anti-chars.



DONNÉES POUR L'EMBARQUEMENT ET LE STOCKAGE.

DONNÉES PARTICULIÈRES POUR LE TRANSPORT PAR FER.

DONNÉES PARTICULIÈRES POUR LE TRANSPORT PAR AIR.

DONNÉES PARTICULIÈRES SUR L'APTITUDE À FRANCHIR LES OUVRAGES D'ART.

DONNÉES POUR LE RAVITAILLEMENT EN CARBURANT ET INGRÉDIENTS.

Les mêmes  
que pour la  
V.L.T.T.  
Hotchkiss  
M 201  
(code EMA  
2223-13).

LOT D'ÉQUIPEMENT DE VLTT HOTCHKISS M 201 AMÉNAGÉE POUR LE TIR DE MISSILES ENTAC.

N° DE FABRICATION	DÉSIGNATION	QUANTITÉS
APX 2228-53/10	Arceaux de bâche et ferrures d'attache .....	1
APX 2228-53/15	Attaches de bâche .....	1
APX 2228-53/20	Bâti support de jerrycan .....	1
APX 2228-53/25	Bâti support d'engin en réserve .....	1
	comprenant :	
APX 2228-53/26	— 1 boîte à tête.	
APX 2228-53/30	Bouclier droit .....	1

N° DE FABRICATION	DÉSIGNATION	QUANTITÉS
APX 2228-53/31	Bouclier gauche .....	1
APX 2228-53/34	Renforts .....	1
APX 2228-53/35	Ensemble socle et embases chargeurs .....	1
APX 2228-53/45	Siège du tireur .....	1
	comprenant :	
APX 2228-53/48	— 1 support de boîte de télécommande.	
APX 2228-53/55	Support du tabouret .....	1
APX 2228-53/49	Superstructure ENTAC .....	1
	comprenant :	
APX 2228-53/50	— 4 cordons « sélection - sécurité »;	
APX 2228-53/52	— 1 poutre munie de :	
APX 2228-53/52-10	— 1 berceau d'ensemble de sélection;	
	— 2 supports d'engins :	
APX 2228-53/53	— droit	
APX 2228-53/54	— gauche	
APX 2228-53/53-10	— droit.	
APX 2228-53/54-10	— gauche.	
	} équipés des « jonctions sécurité-engin » :	
APX 2228-53/60	Volet de protection .....	1
APX 2228-36/25	Ensemble de sélection .....	1

#### DONNÉES TECHNIQUES.

Les mêmes que pour la VLTT Hotchkiss M 201 (code E.M.A. : 2223-13).